



**PROIECTANT:**  
**S.C. NEOACTIV CONSTRUCT S.R.L.**  
 RO46286475, J33/1144/10.06.2022

Beneficiar : COMUNA IASLOVĂȚ  
 Amplasament: Sat Iaslovăț, Com. Iaslovăț,  
 jud. Suceava

Titlu proiect :

EXTINDERE CU 3 SALI DE GRUPA LA  
 GRADINITA NR.1 IASLOVAT



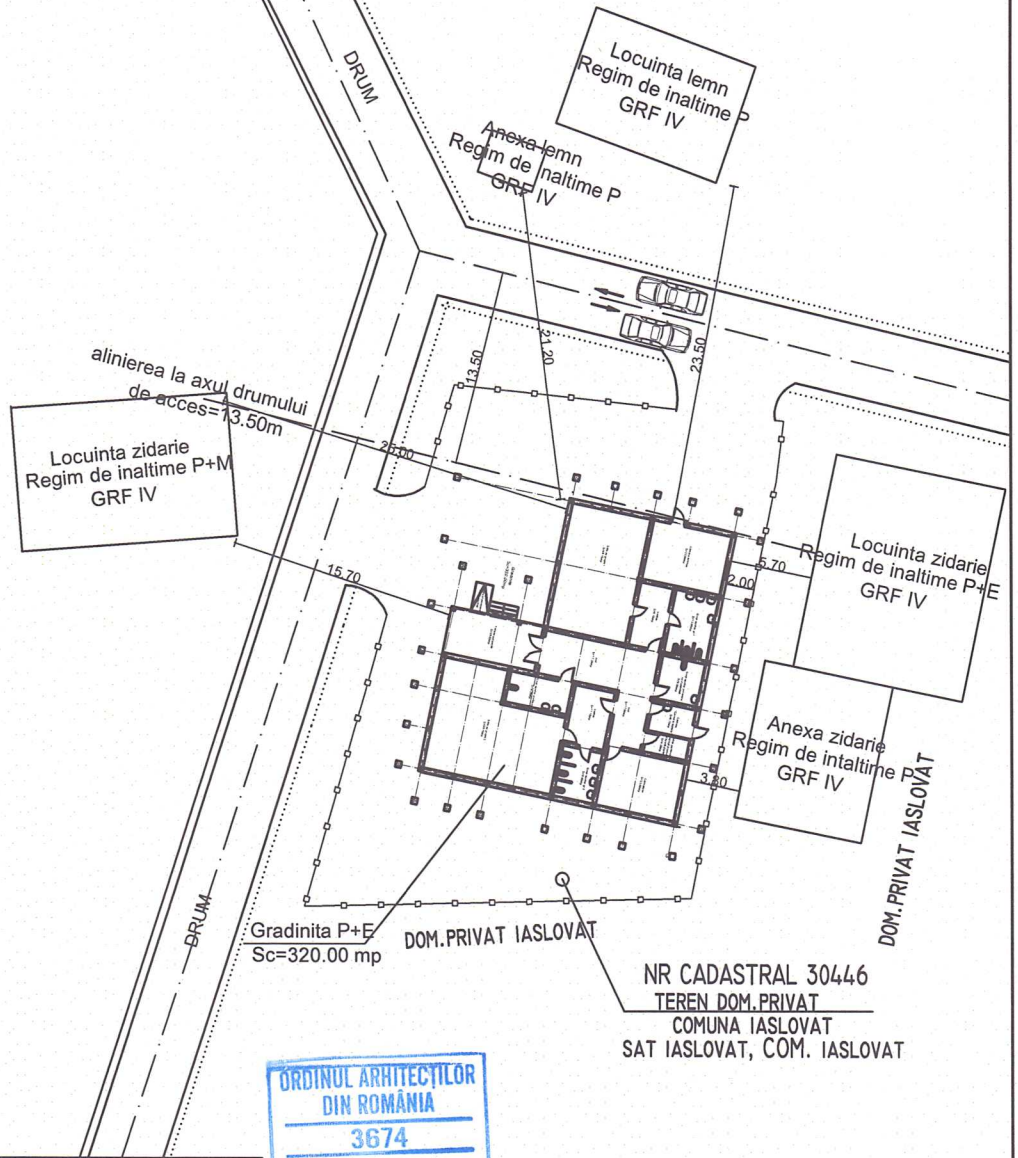
Proiect:  
 4/2024

SPECIFICATIE	NUME	SEMNATURA	Scara:
Sef proiect	ing. Lucian Pintea		1:5000
Proiectant arhitectura	Arh. Florin Sofa		
Proiectant rezistenta	ing. Pintea Andreea		Data:
Desenat	ing. Pintea Andreea		2024

Titlu plansa:  
 PLAN DE INCADRARE

Plansa:  
 A01





### LEGENDA SI SIMBOLURI:

- LIMITA ZONEI STUDIATE
  - AX DRUM EXISTENT
  - DRUM ACCES EXISTENT
  - GARD / IMPREJMUIRE PROPUSA
  - RIGOLA, SANT EXISTENT
  - CONSTRUCTII PROPUSE PT EXTINDERE
  - DIRECTIA TRAFICULUI
- N  
NORD

**ORDINUL ARHITECTILOR  
DIN ROMANIA**  
**3674**  
**Florin  
SOFA**  
Arhitect cu drept de semnatura

INDICI FIZICI:  
Gradinita P+E:  
Sc=320.00mp;  
Sd=640.00mp;

INDICI URBANISTICI:  
(Steren=838 mp)  
POT=38.19%  
CUT=0.76

**SOCIETATEA COMERCIALA  
NEOACTIV  
CONSTRUCT  
S.R.L.**  
CUI 46286475

**PROIECTANT:**  
**S.C. NEOACTIV CONSTRUCT S.R.L.**  
RO46286475, J33/1144/10.06.2022

Beneficiar : COMUNA IASLOVAT  
Amplasament: Sat Iaslovat, Com.Iaslovat,  
jud.Suceava

Titlu proiect :

Proiect:  
4/2024

EXTINDERE CU 3 SALI DE GRUPA LA  
GRADINITA NR.1 IASLOVAT

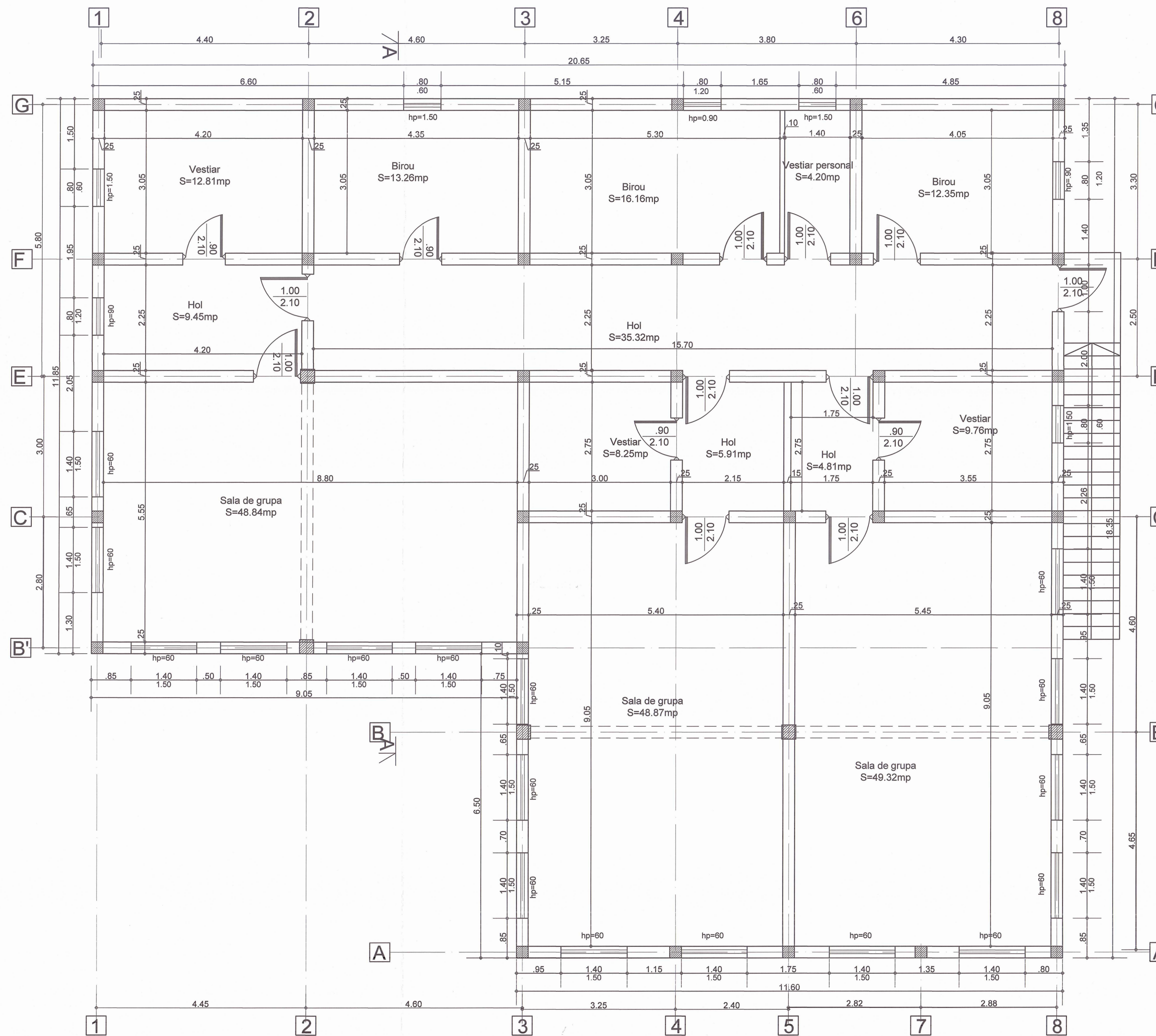
Faza:  
Pth

SPECIFICATIE	NUME	SEMNATURA	Scara:
Sef proiect	ing.Lucian Pintea		1:500
Proiectant arhitectura	Arh.Florin Sofa		
Proiectant rezistenta	ing.Pintea Andreea		Data:
Desenat	ing.Pintea Andreea		2024

Titlu plansa:  
PLAN DE SITUATIE

Plansa:  
A02



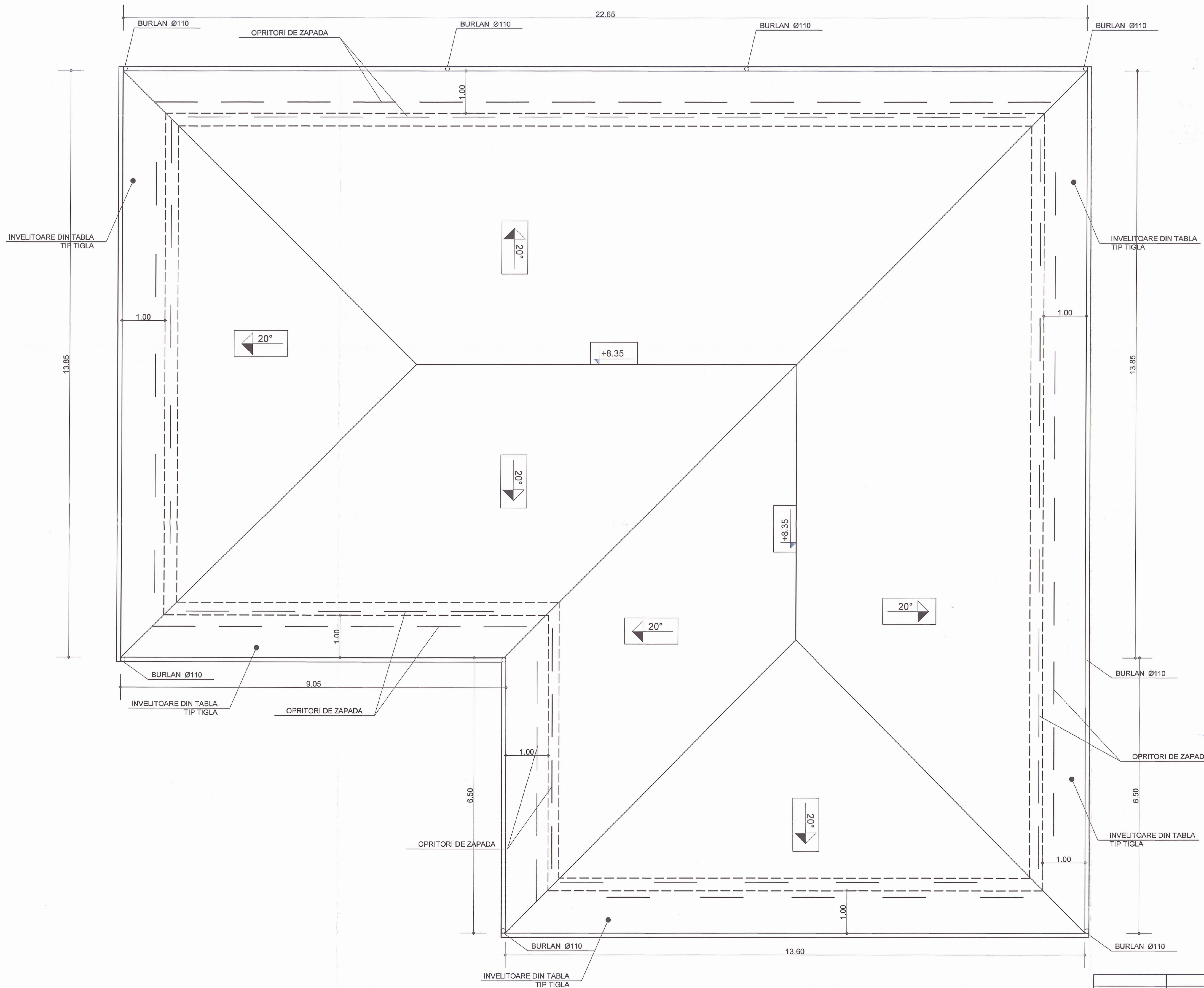


Cerinte conform P118/89  
 CATEGORIA DE IMPORTANTA - C  
 CLASA DE IMPORTANTA - III  
 GRAD DE REZISTENTA LA FOC IV  
 RISC INCENDIU - REDUS  
 RISC EXPLOZIE - NU ESTE CAZUL



<b>PROIECTANT:</b> <b>S.C. NEOACTIV CONSTRUCT S.R.L.</b> RO46286475, J33/1144/10.06.2022		Beneficiar : COMUNA IASLOVAT Amplasament : Sat Iaslovat, Com.Iaslovat, Jud.Suceava	
Titlu proiect : EXTINDERE CU 3 SALI DE GRUPE LA GRADINITA NR.1 IASLOVAT		Proiect: 4/2024 Faza: Pth	
SPECIFICATIE SEF PROIECT PROIECTANT REZ. DESENAT	NUME Ing.L. Pinte Ing.Pinte Ing.Pinte A.	SEMNATURA 	Scara: 1:50 2024
Titlu planșă: PLAN ETAJ PROPUS		Planșă: <b>A10</b>	





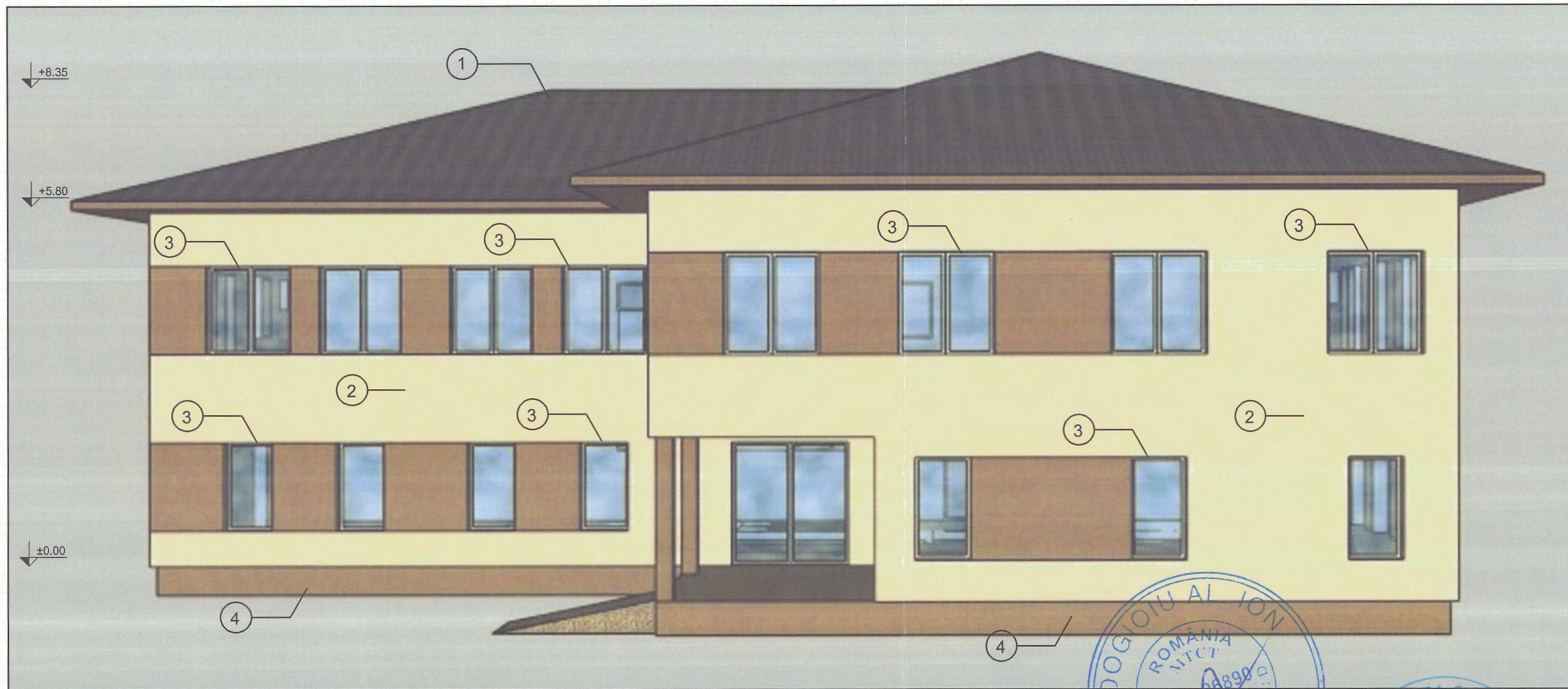
ORDINUL ARHITECTILOR  
DIN ROMANIA  
3674  
Florin  
SOFA  
Arhitect cu drept de semnatura

DOGIOIU AL. ION  
ROMANIA  
MTC7  
INVS 06890  
INGINER  
VERIFICATOR PROIECTE

SOCIETATEA COMERCIALA  
NEOACTIV  
CONSTRUCT  
S.R.L.  
CUI 46286475  
J33/1144/2022  
SUCEAVA

PROIECTANT: <b>S.C. NEOACTIV CONSTRUCT S.R.L.</b> RO46286475, J33/1144/10.06.2022		Beneficiar : COMUNA IASLOVAT Amplasament : Sat Iaslovat, Com.Iaslovat, Jud.Suceava	
Titlu proiect :		Proiect: 4/2024	
EXTINDERE CU 3 SALI DE GRUPA LA GRADINITA NR.1 IASLOVAT		Faza: Pth	
SPECIFICATIE	NUME	SEMNATURA	Scara:
SEF PROIECT	ing.L. Pintea		1:50
PROIECTANT ARH.	arh. F. Sofa		2024
DESENAT	ing.Pinteau A.		Titlu plansa: PLAN INVELITOARE PROPUISA
			Plansa: <b>A11</b>





Cerinte conform P118 /99  
 CATEGORIA DE IMPORTANTA - C  
 CLASA DE IMPORTANTA - III  
 GRAD DE REZISTENTA LA FOC IV  
 RISC INCENDIU - REDUS  
 RISC EXPLOZIE - NU ESTE CAZUL

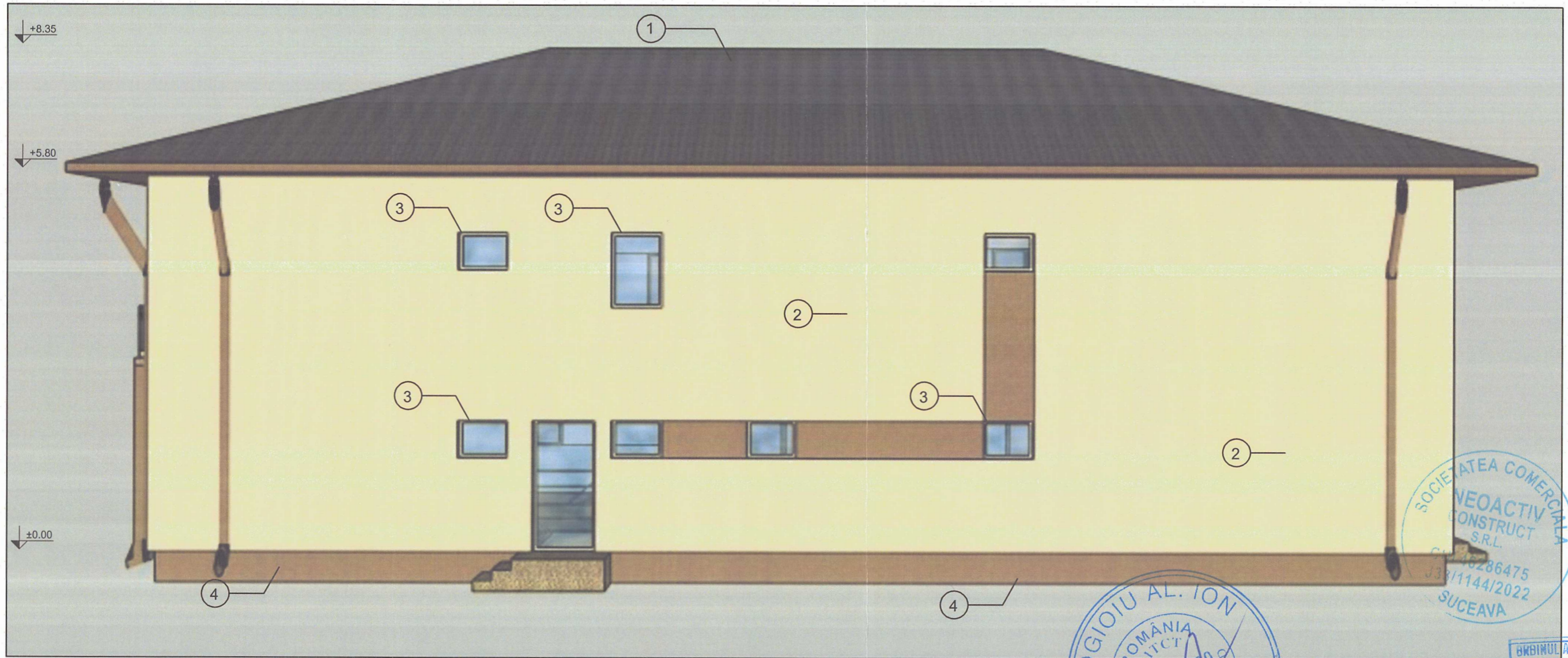
LEGENDA:  
 1) invelitoare tabla tip tigla  
 2) tencuiala decorativa  
 3) tamplarie PVC cu geam termopan  
 4) tencuiala soclu

<b>PROIECTANT:</b> <b>S.C. NEOACTIV CONSTRUCT S.R.L.</b> RO46286475, J33/1144/10.06.2022			Beneficiar : <b>COMUNA IASLOVAT</b> Amplasament : Sat Iaslovat, Com.Iaslovat, Jud.Suceava	
SPECIFICATIE SEF PROIECT PROIECTANT REZ. DESENAT			Scara: 1:50 2024	
NUME ing.L. Pintea ing.Pinteia A. ing.Pinteia A.			Titlu proiect : EXTINDERE CU 3 SALI DE GRUPA LA GRADINITA NR.1 IASLOVAT	
SEMNATURA 			Proiect: 4/2024 Faza: Pth	
DESENAT 			Titlu plansa: FATADA PRINCIPALA PROPUSA Plansa: <b>A12</b>	





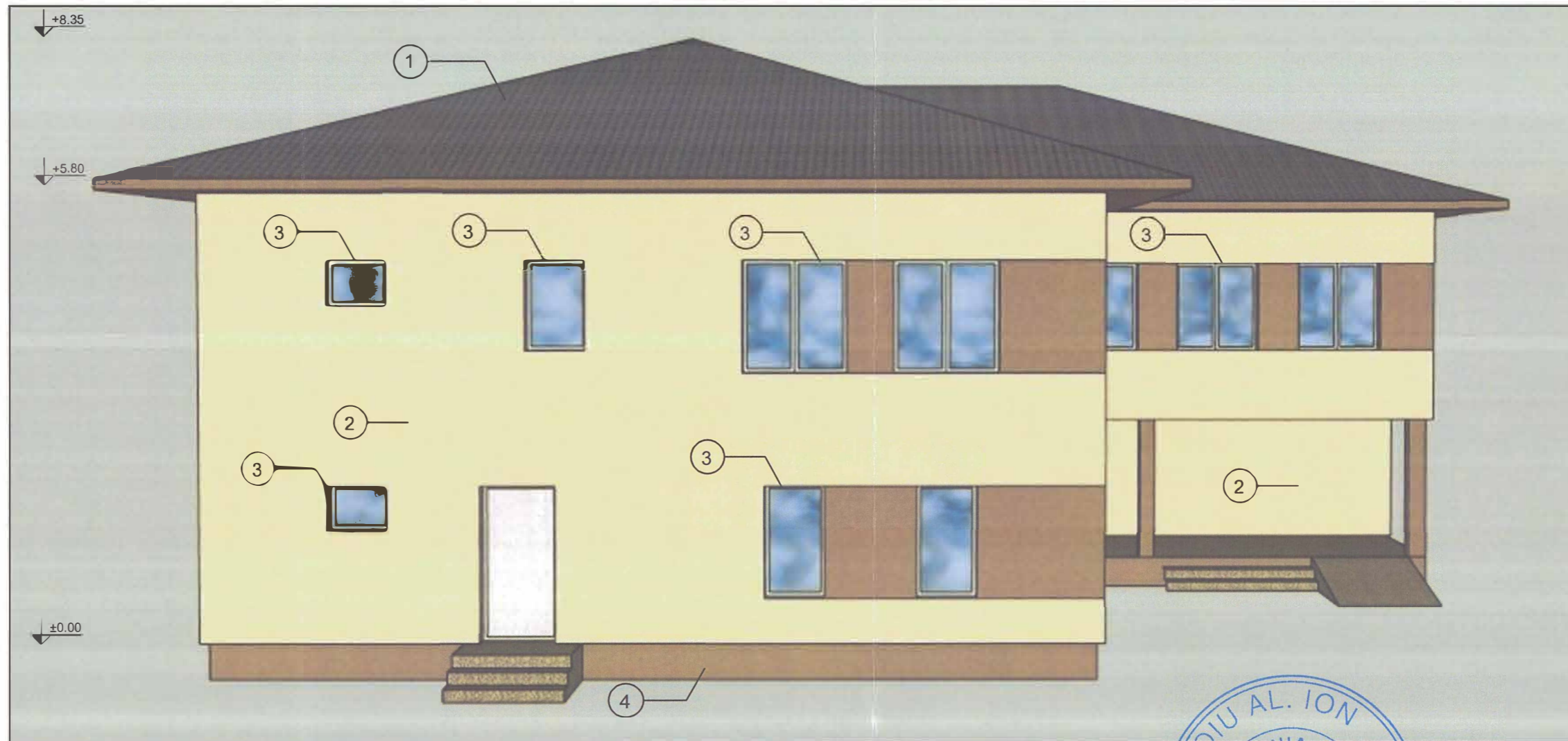




<p>Cerinte conform P118 /99</p> <p>CATEGORIA DE IMPORTANTA - C</p> <p>CLASA DE IMPORTANTA - III</p> <p>GRAD DE REZISTENTA LA FOC IV</p> <p>RISC INCENDIU - REDUS</p> <p>RISC EXPLOZIE - NU ESTE CAZUL</p>	<p>LEGENDA:</p> <p>1 invellitoare tabla tip tigla</p> <p>2 tencuiala decorativa</p> <p>3 tamplarie PVC cu geam termopan</p> <p>4 tencuiala soclu</p>
---	--

<p><b>PROIECTANT:</b>  <b>S.C. NEOACTIV CONSTRUCT S.R.L.</b>          RO46286475, J33/1144/10.06.2022</p>		<p>Beneficiar : <b>COMUNA IASLOVAT</b></p> <p>Amplasament : Sat Iaslovat, Com.Iaslovat, Jud.Suceava</p>	
<p>Titlu proiect :</p> <p>EXTINDERE CU 3 SALI DE GRUPA LA GRADINITA NR.1 IASLOVAT</p>		<p>Proiect: 4/2024</p>	<p>Faza: Pth</p>
<p>SPECIFICATIE</p> <p>SEF PROIECT</p> <p>PROIECTANT REZ.</p> <p>DESENAT</p>	<p>NUME</p> <p>ing.L. Pintea</p> <p>ing.Pintea A.</p> <p>ing.Pintea A.</p>	<p>SEMNATURA</p> <p><i>[Signature]</i></p>	<p>Scara: 1:50</p> <p>2024</p>
<p>Titlu plansa:</p> <p>FATADA LATERALA DREAPTA PROPUSA</p>		<p>Plansa: <b>A14</b></p>	



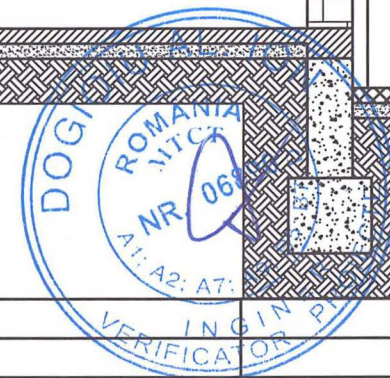
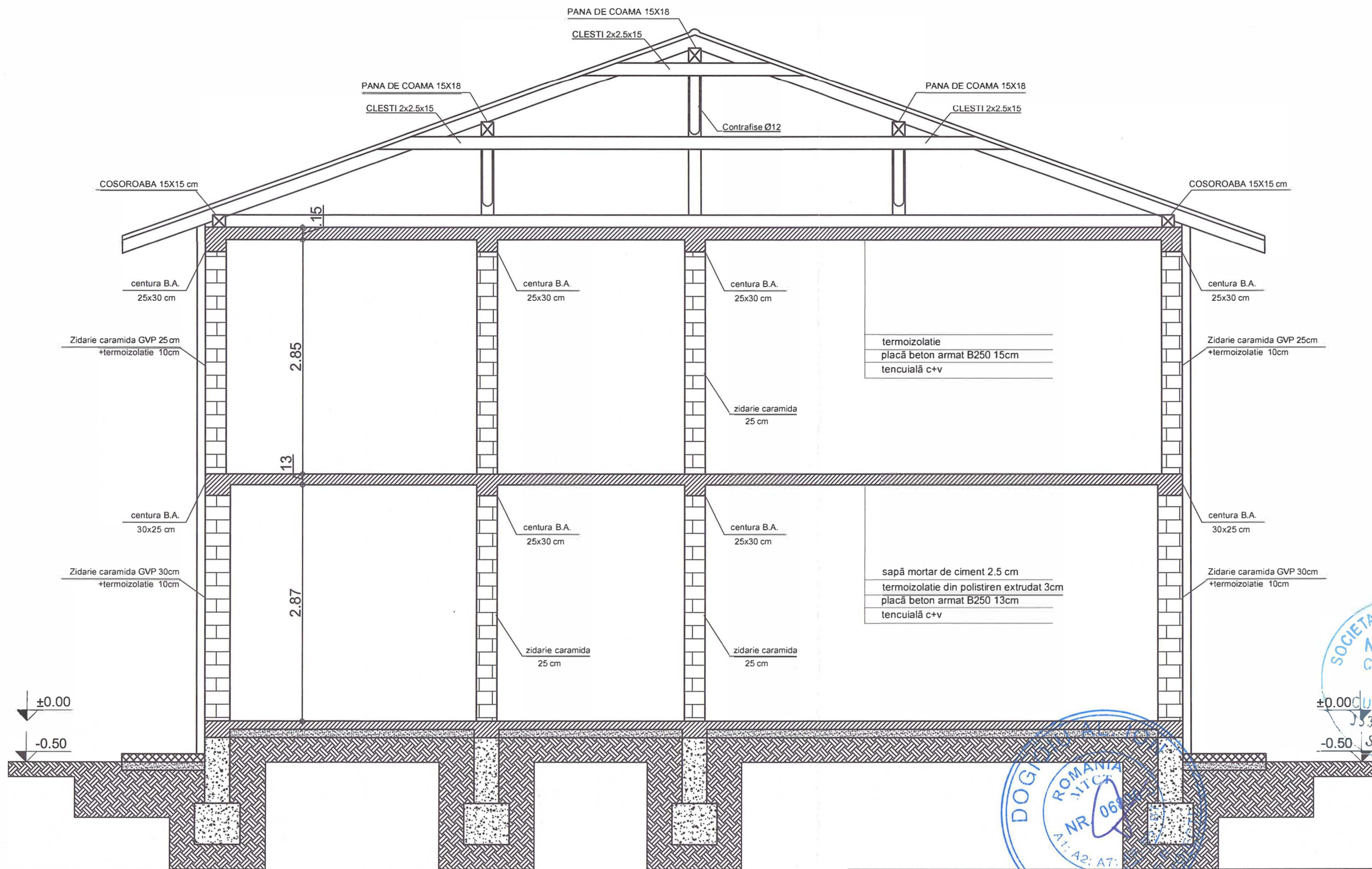


Cerinte conform P118/99  
 CATEGORIA DE IMPORTANTA - C  
 CLASA DE IMPORTANTA - III  
 GRAD DE REZISTENTA LA FOC IV  
 RISC INCENDIU - REDUS  
 RISC EXPLOZIE - NU ESTE CAZUL

LEGENDA:  
 1) invelitoare tabla tip tigla  
 2) tencuiala decorativa  
 3) tamplarie PVC cu geam termopan  
 4) tencuiala soclu

<b>PROIECTANT:</b> <b>S.C. NEOACTIV CONSTRUCT S.R.L.</b> RO46286475, J33/1144/10.06.2022		Beneficiar : <b>COMUNA IASLOVAT</b> Amplasament : Sat Iaslovat, Com.Iaslovat, Jud.Suceava	
SPECIFICATIE SEF PROIECT PROIECTANT REZ. DESENAT		Scara: 1:50 2024	
TITLU PROIECT : EXTINDERE CU 3 SALI DE GRUPA LA GRADINITA NR.1 IASLOVAT		Proiect: 4/2024 Faza: Pth	
TITLU PLANSA : FATADA LATERALA STANGA PROPUSA		Planșa: <b>A15</b>	





<b>PROIECTANT:</b> S.C. NEOACTIV CONSTRUCT S.R.L. RO46286475, J33/1144/10.06.2022		Beneficiar : COMUNA IASLOVAT Amplasament : Sat Iaslovat, Com.Iaslovat, Jud.Suceava	
SPECIFICATIE		NUME	SEMNATURA
SEF PROIECT		ing.L. Pintea	Scara: 1:50
PROIECTANT ARH.		arh. F. Sofa	2024
DESENAT		ing.Pintea A.	Titlu plansa: SECTIUNE PROPUSA
		Titlu proiect : EXTINDERE CU 3 SALI DE GRUPE LA GRADINITA NR.1 IASLOVAT	
		Proiect: 4/2024	
		Faza: Pth	
		Plansa: A16	

Cerinte conform P118 /99  
**CATEGORIA DE IMPORTANTANTA - C**  
**CLASA DE IMPORTANTANTA - III**  
**GRAD DE REZISTENTA LA FOC II**  
**RISC INCENDIU - REDUS**  
**RISC EXPLOZIE - NU ESTE CAZUL**

NOTA:  
 -Toate elementele de lemn se vor ignifuga si trata contra daunatorilor specifici.  
 -Lungimile elementelor sunt informative si se vor taia dupa masuratorile efectuate la fata locului.





Cerinte conform P118 /99  
 CATEGORIA DE IMPORTANTA - C  
 CLASA DE IMPORTANTA - III  
 GRAD DE REZISTENTA LA FOC IV  
 RISC INCENDIU - REDUS  
 RISC EXPLOZIE - NU ESTE CAZUL

<b>PROIECTANT:</b> <b>S.C. NEOACTIV CONSTRUCT S.R.L.</b> RO46286475, J33/1144/10.06.2022			Beneficiar: <b>COMUNA IASLOVAT</b> Amplasament : Sat Iaslovat, Com.Iaslovat, Jud.Suceava	Proiect: 4/2024
Titlu proiect :  EXTINDERE CU 3 SALI DE GRUPA LA GRADINITA NR.1 IASLOVAT			Faza: Pth	
SPECIFICATIE	NUME	SEMNATURA	Titlu plansa: PERSPECTIVA 1	Plansa: <b>A17</b>
SEF PROIECT	ing.L. Pinte			
PROIECTANT REZ.	ing.Pinte A.			
DESENAT	ing.Pinte A.	2024		

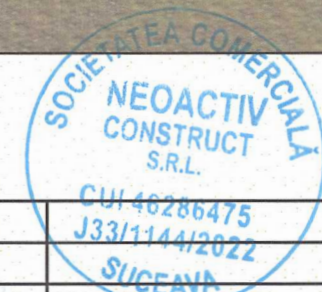




Cerinte conform P118 /99  
 CATEGORIA DE IMPORTANTA - C  
 CLASA DE IMPORTANTA - III  
 GRAD DE REZISTENTA LA FOC IV  
 RISC INCENDIU - REDUS  
 RISC EXPLOZIE - NU ESTE CAZUL

<b>PROIECTANT:</b> <b>S.C. NEOACTIV CONSTRUCT S.R.L.</b> RO46286475, J33/1144/10.06.2022			Beneficiar : <b>COMUNA IASLOVAT</b> Amplasament : Sat Iaslovat, Com.Iaslovat, Jud.Suceava	
			Titlu proiect :  EXTINDERE CU 3 SALI DE GRUPA LA GRADINITA NR.1 IASLOVAT	Proiect: 4/2024  Faza: Pth
SPECIFICATIE	NUME	SEMNAȚURA	2024 Titlu plansa: PERSPECTIVA 2	Plansa: <b>A18</b>
SEF PROIECT	ing.L. Pintea			
PROIECTANT REZ.	ing.Pintea A.			
DESENAT	ing.Pintea A.			





Cerinte conform P118 /99  
 CATEGORIA DE IMPORTANTA - C  
 CLASA DE IMPORTANTA - III  
 GRAD DE REZISTENTA LA FOC IV  
 RISC INCENDIU - REDUS  
 RISC EXPLOZIE - NU ESTE CAZUL

<b>PROIECTANT:</b> <b>S.C. NEOACTIV CONSTRUCT S.R.L.</b> RO46286475, J33/1144/10.06.2022			Beneficiar : <b>COMUNA IASLOVAT</b> Amplasament : Sat Iaslovat, Com.Iaslovat, Jud.Suceava	
			Titlu proiect :  EXTINDERE CU 3 SALI DE GRUPA LA GRADINITA NR.1 IASLOVAT	Proiect: 4/2024
			Titlu plansa: PERSPECTIVA 3	Faza: Pth  Plansa: <b>A19</b>
SPECIFICATIE	NUME	SEMNTURA		
SEF PROIECT	ing.L. Pintea			
PROIECTANT REZ.	ing.Pintea A.		2024	
DESENAT	ing.Pintea A.			





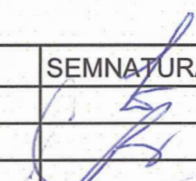
Cerinte conform P118 /99  
 CATEGORIA DE IMPORTANTA - C  
 CLASA DE IMPORTANTA - III  
 GRAD DE REZISTENTA LA FOC IV  
 RISC INCENDIU - REDUS  
 RISC EXPLOZIE - NU ESTE CAZUL

<b>PROIECTANT:</b> <b>S.C. NEOACTIV CONSTRUCT S.R.L.</b> RO46286475, J33/1144/10.06.2022			<b>Beneficiar : COMUNA IASLOVAT</b> Amplasament : Sat Iaslovat, Com.Iaslovat, Jud.Suceava	
			Titlu proiect :  EXTINDERE CU 3 SALI DE GRUPA LA GRADINITA NR.1 IASLOVAT	Proiect: 4/2024
			Titlu plansa: PERSPECTIVA 4	Faza: Pth  Plansa: <b>A20</b>
SPECIFICATIE	NUME	SEMNTURA		
SEF PROIECT	ing.L. Pintea			
PROIECTANT REZ.	ing.Pintea A.		2024	
DESENAT	ing.Pintea A.			

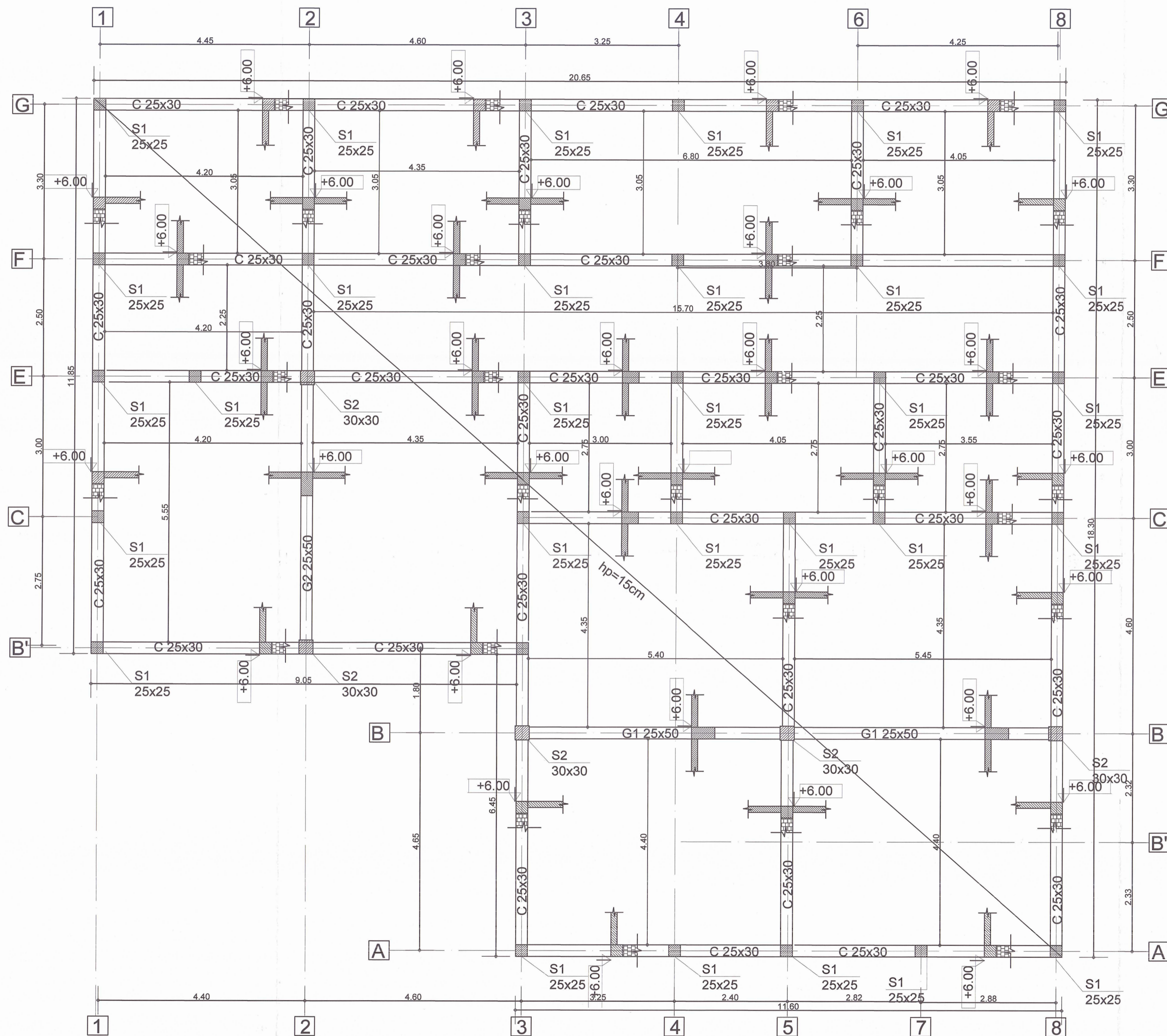




Cerinte conform P118 /99  
 CATEGORIA DE IMPORTANTA - C  
 CLASA DE IMPORTANTA - III  
 GRAD DE REZISTENTA LA FOC IV  
 RISC INCENDIU - REDUS  
 RISC EXPLOZIE - NU ESTE CAZUL

<b>PROIECTANT:</b> <b>S.C. NEOACTIV CONSTRUCT S.R.L.</b> RO46286475, J33/1144/10.06.2022			Beneficiar : <b>COMUNA IASLOVAT</b> Amplasament : Sat Iaslovat, Com.Iaslovat, Jud.Suceava	
			Titlu proiect :  EXTINDERE CU 3 SALI DE GRUPA LA GRADINITA NR.1 IASLOVAT	Proiect: 4/2024
SPECIFICATIE SEF PROIECT	NUME ing.L. Pintea	SEMNATURA 		Faza: Pth
PROIECTANT REZ. DESENAT	ing.Pintea A. ing.Pintea A.		2024	Titlu plansa: PERSPECTIVA 5
				Plansa: <b>A21</b>





**Beton: C20/25**

- tipul de ciment 132.5  
 - dozaajul minim de ciment 250 kg/m<sup>3</sup>  
 - A/C max 0.6  
 - tipul de agregata 0.16 mm

**Otel: PC52, OB37,**

- cofrajele fetelor inferioare la placi si grinzi, se vor indeparta mentinand sau remontand popi de siguranta, atunci cand rezistenta betonului a atins 70% fata de clasa  
 - la grinzi se va lasa un pop de siguranta la mijlocul acestora  
 - la placi se va lasa un pop de siguranta la mijlocul acestora si cel putin un pop la 12 mp de placa  
 - popii de siguranta se vor indeparta atunci cand rezistenta betonului a atins 95% fata de clasa

Carinta conform P118/99  
 CATEGORIA DE IMPORTANTA - C  
 CLASA DE IMPORTANTA - III  
 GRAD DE REZISTENTA LA FOC IV  
 RISC INCENDIU - REDUS  
 RISC EXPLOZIE - NU ESTE CAZUL



PROIECTANT:  
**S.C. NEOACTIV CONSTRUCT S.R.L.**  
 RO46286475, J33/1144/10.06.2022

Beneficiar: COMUNA IASLOVAT  
 Amplasament: Sat Iaslovat, Com. Iaslovat, Jud. Suceava

Titlu proiect: EXTINDERE CU 3 SALI DE GRUPA LA GRADINITA NR. 1 IASLOVAT

Proiect: 4/2024

Faza: Pth

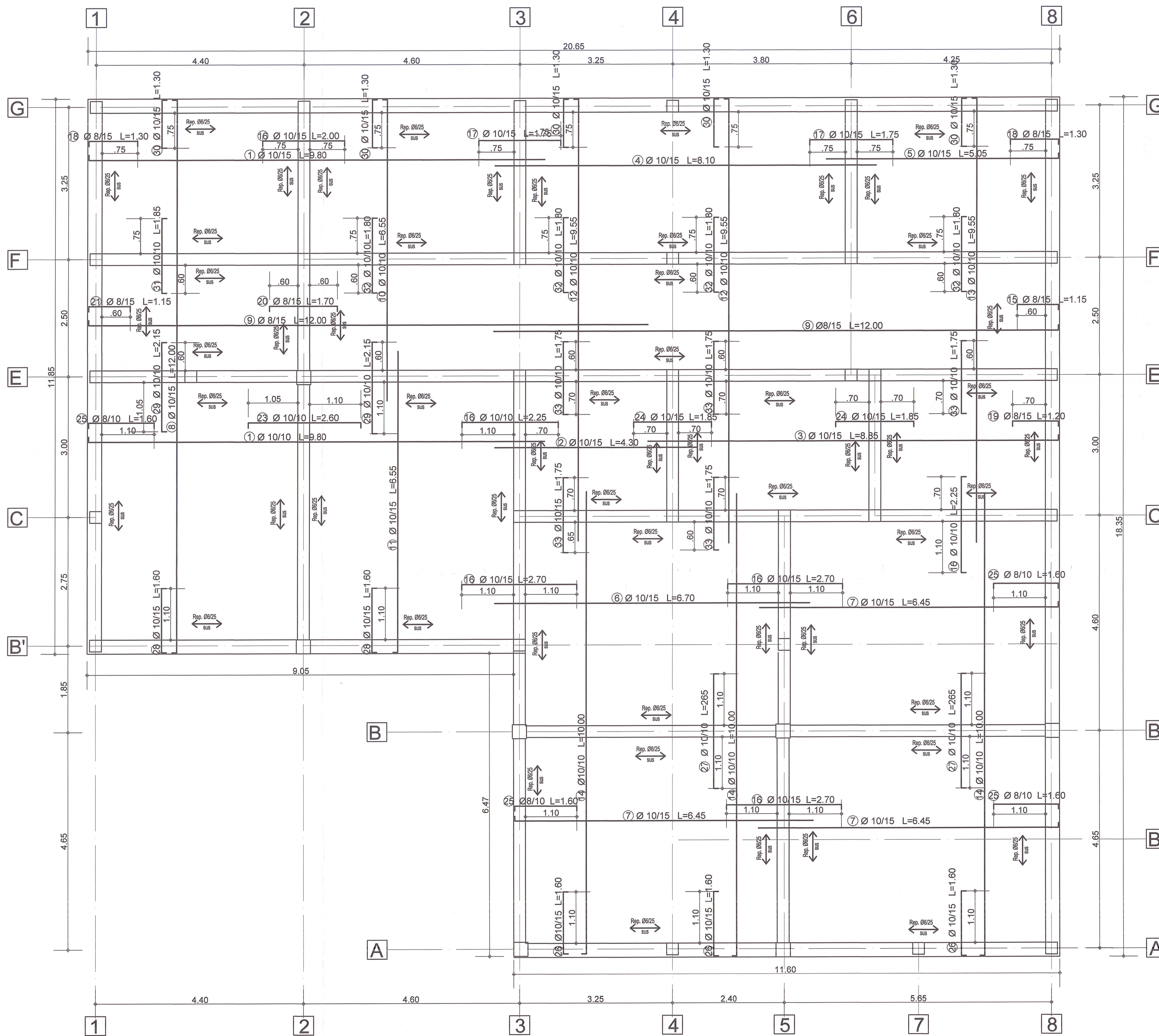
SPECIFICATIE	NUME	SEMNTATURA	Scara:
SEF PROIECT	ing. L. Pintea		1:50
PROIECTANT REZ.	ing. Pintea A.		
DESENAT	ing. Pintea A.		

2024

Titlu planşa: COFRAJ PLANSEU COTA +6.00

Planşa: R01





EXTRAS DE ARMATURA PLANSEU								
Elem.	Denumire	Marca	Diametru	Tronc. elem.	Lungimea netă (cm)	PC 52		
						6	8	10
1	10	95	980					931
2	10	20	430					86
3	10	20	885					177
4	10	17	810					138
5	10	17	505					86
6	10	31	670					208
7	8	93	645				600	360
8	10	30	1200					408
9	8	34	1200					301
10	10	46	655					269
11	10	41	655					669
12	10	43	955					411
13	10	116	1000					1160
14	8	17	115				20	204
15	8	17	115				20	77
16	10	102	200					84
17	10	44	175					151
18	8	44	130				57	81
19	8	22	120				26	298
20	8	17	170				29	420
21	8	17	115				20	
22	10	44	190					84
23	10	58	260					151
24	10	44	185					81
25	8	198	160				317	96
26	10	77	160					123
27	10	116	265					307
28	10	60	160					194
29	10	90	215					179
30	10	138	130					81
31	10	44	185					288
32	10	160	180					298
33	10	170	175					420
34	6	35	1200					
LUNGIMI PE DIAMETRE ML						0	1476	7377
GREUTATI PE MEIRU KG/ML						0,222	0,395	0,617
GREUTATI PE DIAMETRE KG						0	583	4548
TOTAL ARMATURA KG						5131		

**Beton: C20/25**

- tipul de ciment 32,5
- dozaaj minim de ciment 260 kg/m3
- AC max 0,6
- tipul de agregate 0-16 mm

**Otel: PC52, OB37,**

NOTA:  
- la zidire se va folosi mortar de zidarie de marca M502 sau superioara  
- rostul orizontal de mortar va fi de 1,2 cm grosime, mortarul repartizandu-se pe toata suprafata blocurilor ceramice  
- rostul vertical de mortar va fi de 1,0 cm grosime  
NOTA:  
- pentru mentinerea in pozitie a armaturilor de la partea superioara a placilor se vor folosi capace de otel-beton sprijinite pe armatura inferioara sau pe distanteri avand 4 buc./mp  
- in placa vor fi cofrate goluri pentru trecerea coloanelor de instalatii si de ventilatie

Carinte conform P118/89  
CATEGORIA DE IMPORTANTA - C  
CLASA DE IMPORTANTA - III  
GRAD DE REZISTENTA LA FOC IV  
RISC INCENDIU - REDUS  
RISC EXPLOZIE - NU ESTE CAZUL

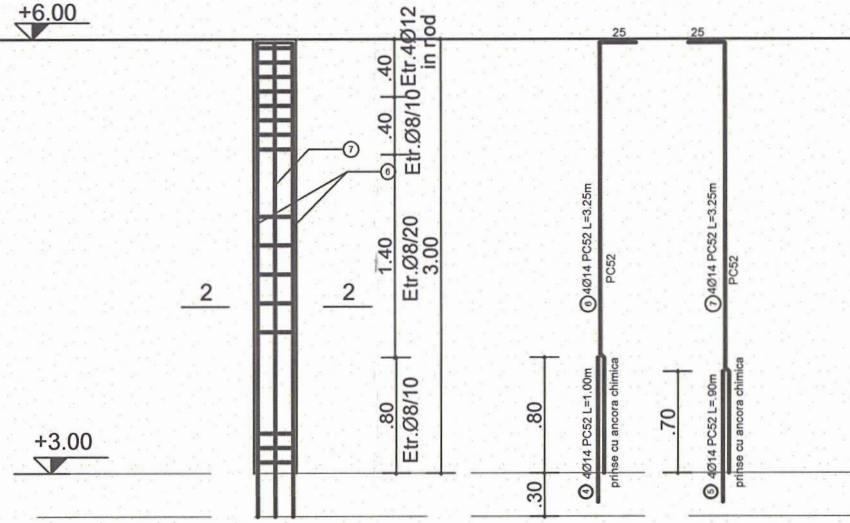
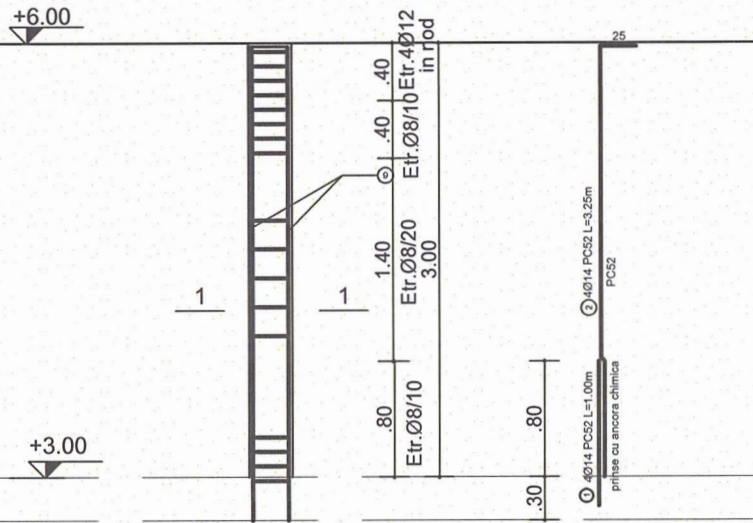


PROIECTANT: <b>S.C. NEOACTIV CONSTRUCT S.R.L.</b> RO46286475, J33/1144/10.06.2022				Beneficiar : COMUNA IASLOVAT Amplasament : Sat Iaslovat, Com.Iaslovat, Jud.Suceava	
Titlu proiect :				Proiect: 4/2024	
EXTINDERE CU 3 SALI DE GRUPA LA GRADINITA NR.1 IASLOVAT				Faza: Pth	
Titlu plansa: ARMARE PLANSEU COTA +0.00				Plansa: R02	
SPECIFICATIE	NUME	SEMANTURA	Scara: 1:50		
SEF PROIECT	ing.L. Pintea		2024		
PROIECTANT REZ.	ing.Pinteau A.				
DESENAT	ing.Pinteau A.				



STALPISOR S1-25x25-30buc;SC.1:50

STALP S2-30x30-5buc;SC.1:50

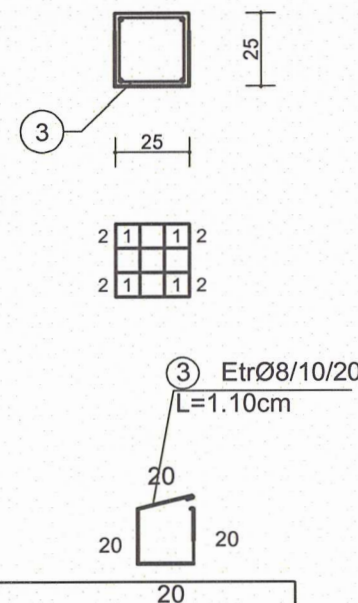


**Beton: C20/25**

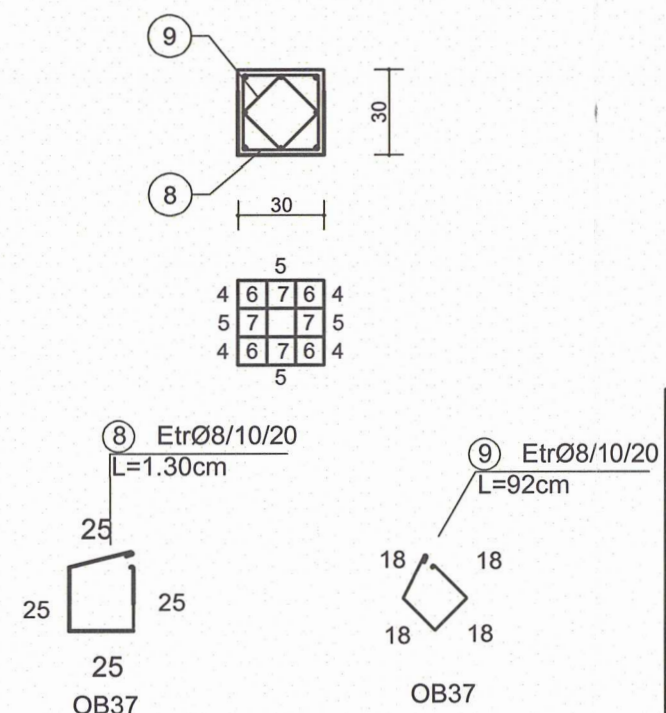
- tipul de ciment 132.5
- dozajul minim de ciment 260 kg/m<sup>3</sup>
- A/C max 0.6
- tipul de agregate 0-16 mm

**Otel: PC52, OB37,**

SECTIUNE 1-1-SC.1:25



SECTIUNE 2-2-SC.1:25



Elem. Denumire	Marca	Diametral	Nr. bare asemenea		OB 37	
			Un elem	Toate elem	8	14
1	14	4	120	100		120,00
2	14	4	120	325		390,00
3	8	28	840	500	4200,00	
4	14	4	20	100		20,00
5	14	4	20	90		18,00
6	14	4	20	325		65,00
7	14	4	20	325		65,00
8	8	28	140	130	182,00	
9	8	28	140	92	128,80	
LUNGIMI PE DIAMETRE ML					4511	678
GREUTATI PE METRU KG/ML					0,395	1,210
GREUTATI PE DIAMETRE KG					1780	820
TOTAL ARMATURA KG					1780	



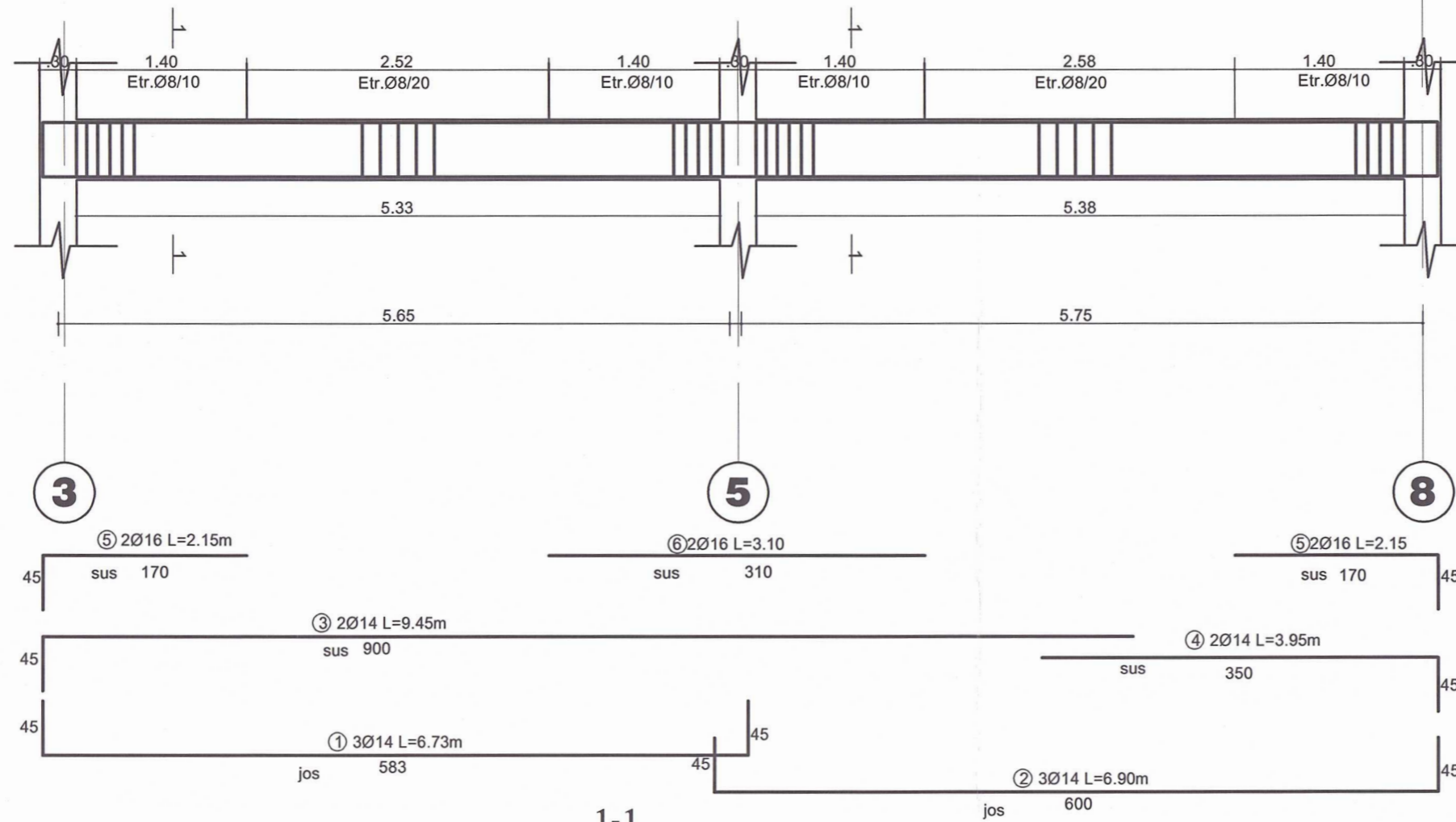
Cerinte conform P118 /99  
 CATEGORIA DE IMPORTANTA - C  
 CLASA DE IMPORTANTA - III  
 GRAD DE REZISTENTA LA FOC II  
 RISC INCENDIU - REDUS  
 RISC EXPLOZIE - NU ESTE CAZUL

OB37

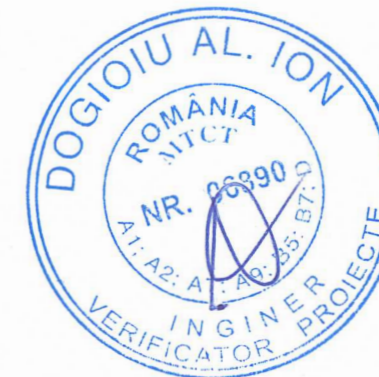
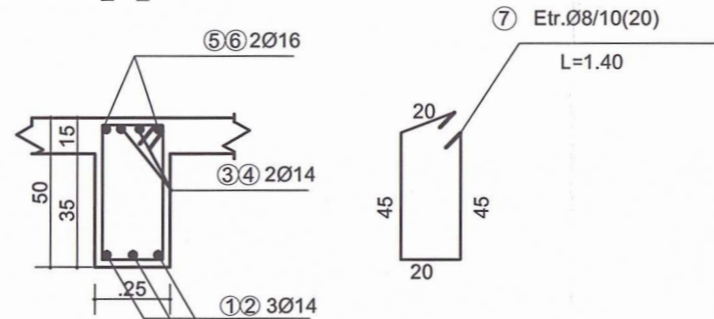
PROIECTANT: <b>S.C. NEOACTIV CONSTRUCT S.R.L.</b> RO46286475, J33/1144/10.06.2022				Beneficiar : <b>COMUNA IASLOVAT</b> Amplasament : Sat Iaslovat, Com.Iaslovat, Jud.Suceava	
SPECIFICATIE				Titlu proiect :	
SEM NATURA				Proiect: 4/2024	
Scara: 1:50				Faza: Pth	
DESENAT				Titlu plansa: ARMARE STALPI SI STALPISORI	
2024				Plansa: R03	



G2- 25x50- 1buc.-ax B cota +6.00



1-1



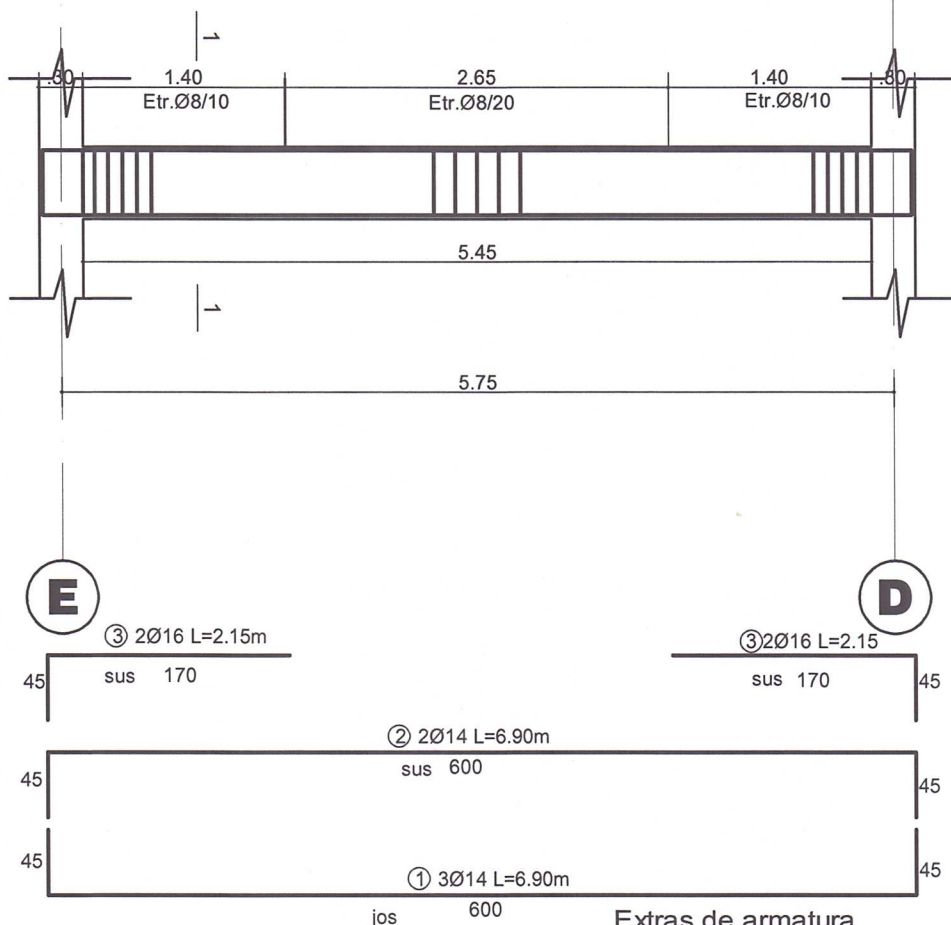
Extras de armatura

Element	Marca	Diamet φ [mm]	Bucăți intr- un elem.	Bucăți in toate elem.	Lungime [m]	Lungime pe diametru [m]		
						OB 37	PC 52	
1		14	3	3	6,73			20,2
2		14	3	3	6,90			20,7
3		14	2	2	9,45			18,9
4		14	2	2	3,95			7,9
5		14	2	4	2,15			8,6
6		14	2	2	3,10			6,2
7		8		82	1,40	114,8		
Lungime pe diametru					[m]	114,8		82,5
Greutate pe metru liniar					[Kg]	0,395	0,888	1,210
Greutate pe diametru					[Kg]	45		100
Greutate pe tip de oțel					[Kg]	45 Kg	100 Kg	
Greutate TOTALĂ 1 buc.					[Kg]	145 Kg		

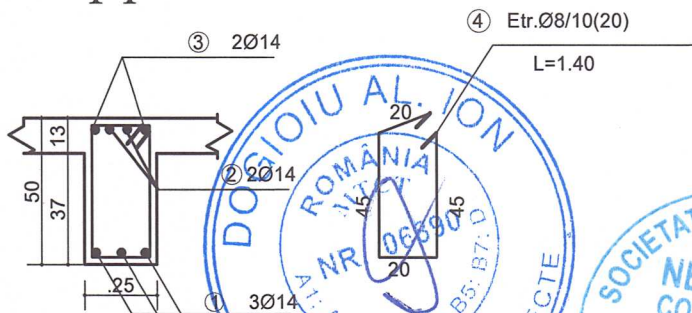
<p>PROIECTANT: <b>S.C. NEOACTIV CONSTRUCT S.R.L.</b> RO46286475, J33/1144/10.06.2022</p>				<p>Beneficiar : <b>COMUNA IASLOVAT</b> Amplasament : Sat Iaslovat, Com.Iaslovat, Jud.Suceava</p>	
<p>SPECIFICATIE</p>				<p>Titlu proiect :</p>	
<p>SEF PROIECT</p>				<p>EXTINDERE CU 3 SALI DE GRUPA LA GRADINITA NR.1 IASLOVAT</p>	
<p>PROIECTANT REZ.</p>				<p>Proiect: 4/2024</p>	
<p>DESENAT</p>				<p>Faza: Pth</p>	
<p>Scara: 1:50</p>				<p>Titlu plansa: ARMARE GRINDA G1</p>	
<p>2024</p>				<p>Plansa: <b>R04</b></p>	



G2- 25x50- 1buc.-ax 2 cota +6.00

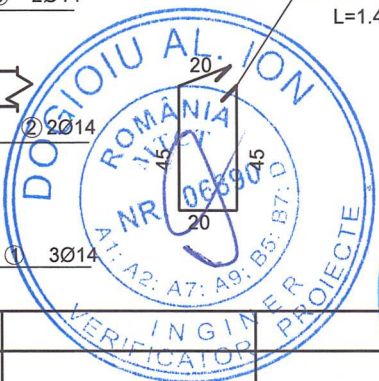


1-1



Extras de armatura

Mărcă	Diamet φ [mm]	Bucăți in- un elem.	Bucăți in toate elem.	Lungime [m]	Lungime pe diametru	
					OB 37 φ8	PC 52 φ14
1	14	3	3	6.90		20.7
2	14	2	2	6.90		13.8
3	16	2	4	2.15		
4	8		42	1.40	58.8	
Lungime pe diametru [m]					58.8	34.5
Greutate pe metru liniar [Kg]					0.395	1.210
Greutate pe diametru [Kg]					23	42
Greutate pe tip de oțel [Kg]					23 Kg	42 Kg
Greutate TOTAL 1 buc. [Kg]					79 Kg	



PROIECTANT:  
**S.C. NEOACTIV CONSTRUCT S.R.L.**  
 RO46286475, J33/1144/10.06.2022

Beneficiar : **COMUNA IASLOVAT**  
 Amplasament : Sat Iaslovat, Com.Iaslovat,  
 Jud.Suceava

Titlu proiect :  
 EXTINDERE CU 3 SALI DE GRUPA LA  
 GRADINITA NR.1 IASLOVAT

Proiect:  
 4/2024

Faza:  
 Pth

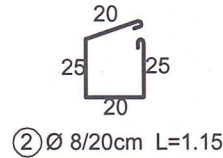
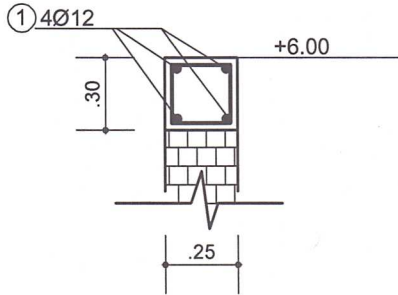
SPECIFICATIE	NUME	SEMNATURA	Scara:
SEF PROIECT	ing.L. Pintea		1:50
PROIECTANT REZ.	ing.Pintea A.		2024
DESENAT	ing.Pintea A.		

Titlu plansa:  
 ARMARE GRINDA G2

Plansa:  
**R05**



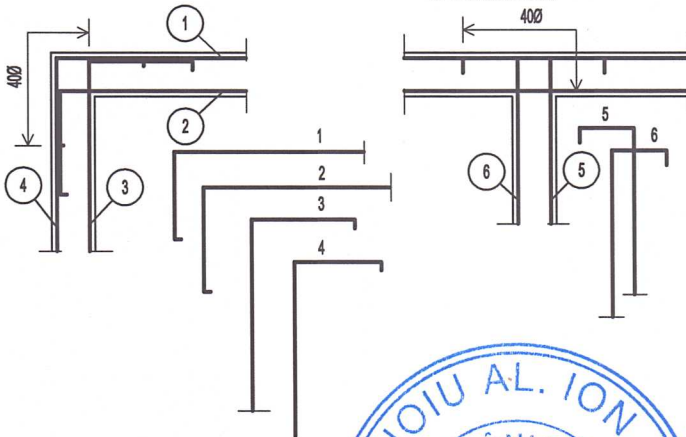
Detaliu armare centura cota +6.00



NOTA

Ancorarea barelor in centuri la intersectii

- lungimea de suprapunere a barelor:  
Ø12.....50 cm



Extras de armatura

Element	Marcă	Diamet φ [mm]	Bucăi in- un elem.	Bucăi in toate elem.	Lungime [m]	Lungime pe diametru [m]	
						OB 37 φ8	PC 52 φ12
1		12	-	72	12,00		864,0
2		8	-	890	1,15	1.023,5	
Lungime pe diametru					[m]	1.023,5	864,0
Greutate pe metru liniar					[Kg]	0,395	0,888
Greutate pe diametru					[Kg]	404	767
Greutate pe tip de oțel					[Kg]	404 Kg	767 Kg
Greutate TOTALĂ					[Kg]	1172 Kg	

Beton: C20/25

- tipul de ciment 132.5
- dozajul minim de ciment 260 kg/m<sup>3</sup>
- A/C max 0.6
- tipul de agregate 0-16 mm

Otel: PC52, OB37,

Note:  
Strat de acoperire centuri, stalpi: 25mm

NOTA:

Barele longitudinale din centuri se innadesc prin suprapunere pe o lungime de 40 diametre;  
La intersectii, barele longitudinale din centuri se ancoreaza cu o lungime de 40 de diametre dincolo de marginea elementului in care se ancoreaza;  
In aceeasi sectiune nu se vor innadi mai mult de 50 % din bare

PROIECTANT:

S.C. NEOACTIV CONSTRUCT S.R.L.

RO46286475, J33/1144/10.06.2022

Beneficiar : COMUNA IASLOVAT

Amplasament : Sat laslovat, Com.laslovat, Jud.Suceava

Titlu proiect :

EXTINDERE CU 3 SALI DE GRUPA  
LA GRADINITA NR.1 IASLOVAT

Proiect:  
4/2024

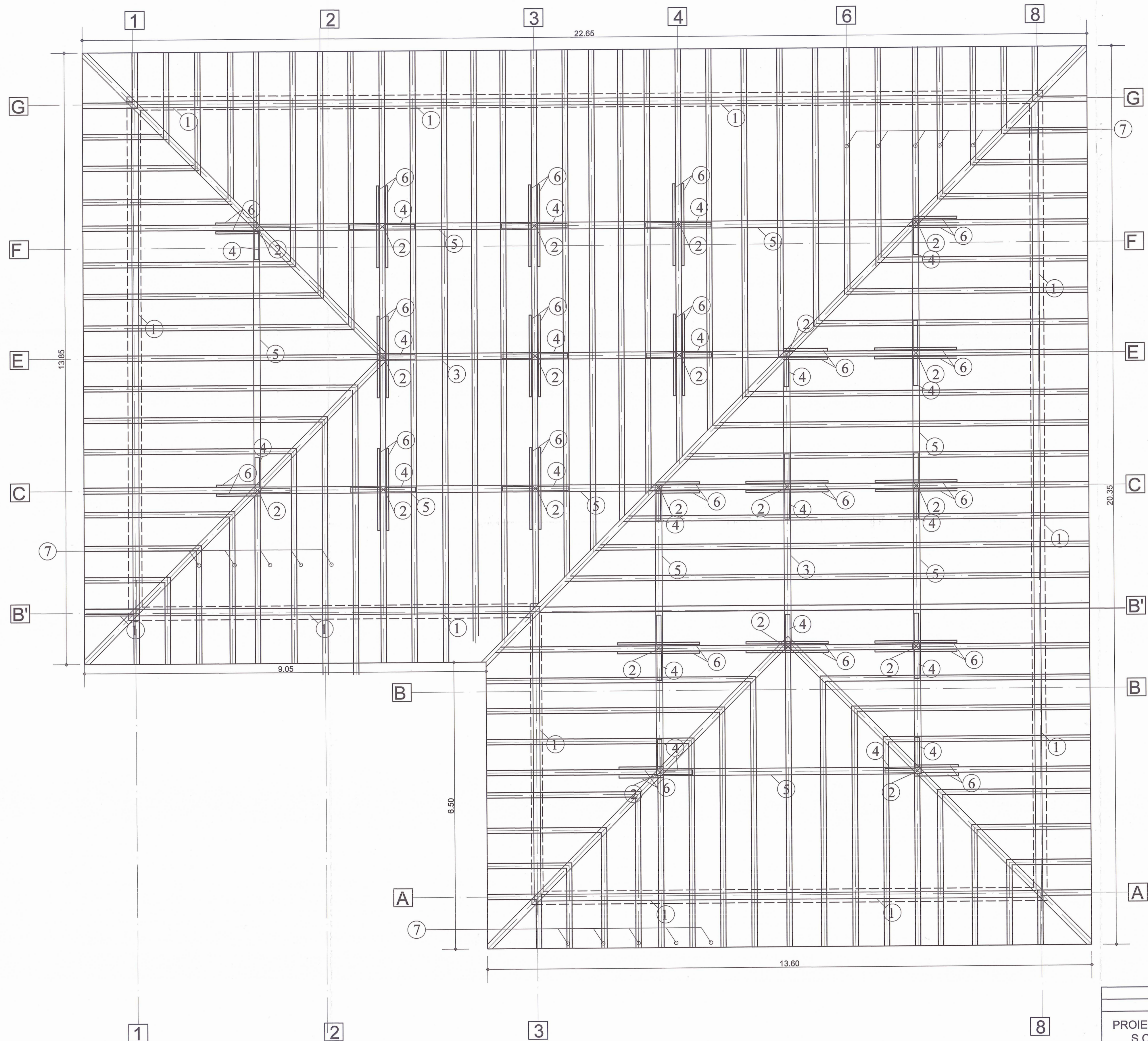
FAZA:  
Pth

SPECIFICATIE	NUME	SEMNATURA	Scara:
SEF PROIECT	ing.L. Pintea		1:25
PROIECTAT REZ.	ing.Pintea A.		Data:
DESENAT	ing.Pintea A.		2024

Titlu plansa:  
ARMARE CENTURI

Plansa:  
R06





NOTA :  
 Efectul de succsiune produs de vnt va fi preluit prin ancorarea sarpantel cu tiranti din oel OB-37 4 6 tensionati prin rasucire. Aceste ancoraje vor fi montate in centuri inainte de turnarea betonului in planseu.

NOTA:  
 -Toate elementele de lemn se vor ignifuga si trata contra daunatorilor specifici.  
 -Lungimile elementelor sunt informative si se vor taia dupa masuratorile efectuate la fata locului.

Legenda:	
1. COSOROABA	15x12 cm
2. POP	15x15 cm
3. PANA DE COAMA	15X18 cm
4. CONTRAFISE	12X12 cm
5. PANA CURENTA	15X18 cm
6. CLESTI	2X5X15 cm
7. CAPRIORI	12X12/70cm

NOTA:  
 Pana de stressina (cosoroaba) si talpa de repartitie se ancoreaza in centura de beton armat prin intermediul mustailor de oel beton.  
 Imbinarea panelor de stressina se face cap la cap, iar a panelor de camp si coama, prin chertare si buloane de strangere in dreptul reazemelor (popilor).  
 Lemnul pentru elementele structurale va avea umiditatea maxima de 18%.  
 Imbinarile elementelor de lemn se vor face prin chertare, prindere prin cuie, buloane si scoabe metalice.

PROIECTANT: S.C. NEOACTIV CONSTRUCT S.R.L. RO46286475, J33/1144/10.06.2022		Beneficiar : COMUNA IASLOVAT Amplasament : Sat Iaslovat, Com.Iaslovat, Jud.Suceava	
SPECIFICATIE		NUME	SEMNATURA
SEF PROIECT	ing.L. Pintea		
PROIECTANT REZ.	ing.Pintea A.		
DESENAT	ing.Pintea A.		
Scara: 1:50		Titlu proiect : EXTINDERE CU 3 SALI DE GRUPA LA GRADINITA NR.1 IASLOVAT	
2024		Proiect: 4/2024	
Titlu plansa: PLAN SARPANTA		Faza: Pth	
		Plansa: R07	